

KL 03313-S\_2018\_10



## 03313-S (MM 160 S/117/1,6) 13313-S (MM 160 S/117/1)

### Použitie:

Tlakomer je určený na meranie plyných a nízkoviskózných kvapalných látok, ktoré nekryštalizujú, nepôsobia agresívne a korozívne na zliatiny medi.

Vhodné na použitie vo všeobecnom priemysle, kúrenárstve, vodárenstve, vzduchotechnike, pneumatike,

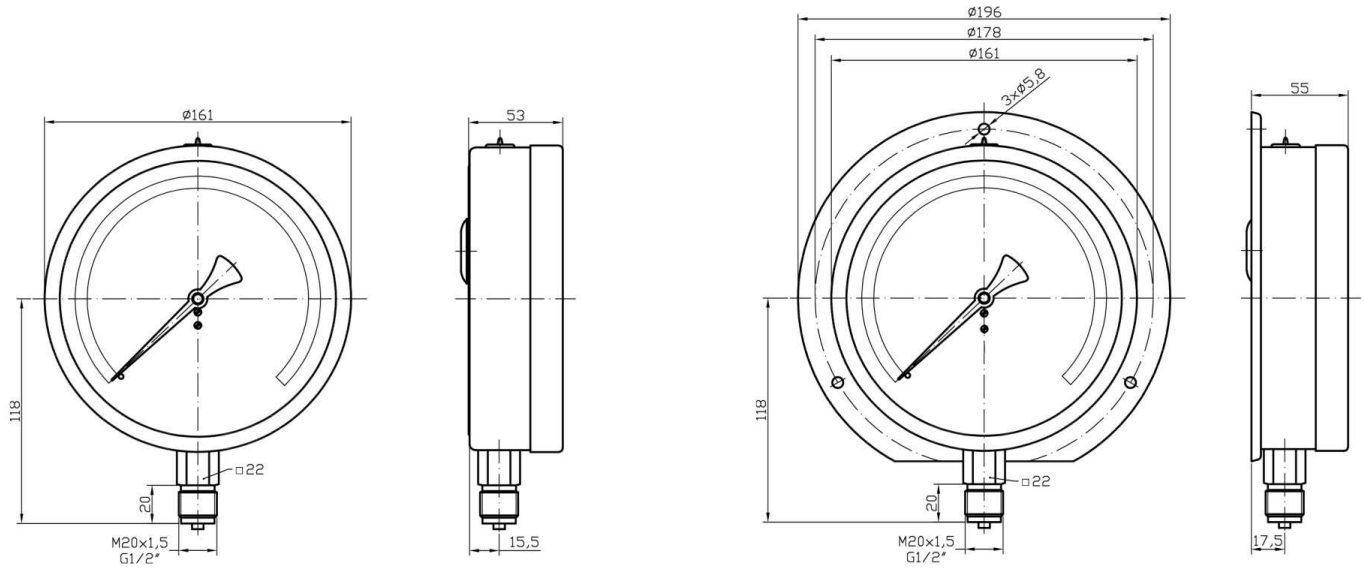
### Technické parametre:

Konštrukcia	EN 837-1
Nominálna veľkosť	160 mm
Trieda presnosti	1,6% (1%)
Merací rozsah	0-60 kPa až 0-10 Mpa, 0-0,6 bar až 0-100 bar vákuometre a manomákuometre
Pracovný tlak	statický: 75% z meracieho rozsahu dynamický: 65% z meracieho rozsahu krátkodobo: 100% z meracieho rozsahu
Pracovná teplota	okolie - 20.....+60°C médiu max +60°C
Vplyv teploty na presnosť	ak sa teplota meracieho prvku odchyli od 20°C ± 0,4%/10K
Strojček	mosadz
Číselník	bielo lakovaný hliník, čierne popisy
Ukazovateľ	čierno lakovaný hliník
Priezor	sklo
Púzdro	bajonetové, nehrdzavejúca oceľ
Merací prvok	bourdonové pero "C" typ, zliatina medi
Pripojovací čap	mosadz
Pripojenie	spodné
Pripojovací závit	M 20x1,5 (G 1/2", iné)*
Krytie	IP 43 podľa EN 60 529
Možnosti	*

\* označené prevedenia na zvláštnu požiadavku

Konštrukcia alebo parametre môžu byť zmenené bez upozornenia

KL 03313-S\_2018\_10



Typové značenie:

typ	prevedenie	tlakový rozsah	presnosť	príruba	hmotnosť
<b>03313-S (MM 160 S/117/1,6)</b>	suchý	0-60 kPa ÷ 0-10 MPa	1,6%		970 g
<b>03313-S/ZP (MM 160 S/147/1,6)</b>	suchý	0-0,6 bar ÷ 0-100 bar	1,6%	zadná	1120 g
<b>13313-S (MM 160 S/117/1)</b>	suchý	0-60 kPa ÷ 0-10 MPa	1%		970 g
<b>13313-S/ZP (MM 160 S/147/1)</b>	suchý	0-0,6 bar ÷ 0-100 bar	1%	zadná	1120 g